



شرکت آزمون ساز مبنا

طراحی و ساخت لوازم آزمایشگاهی

مکانیک خاک و مقاومت مصالح

# دستگاه استرکشن دستی آسفالت

مدل: AS 100

تابستان 96

## فهرست:

- 1- مقدمه ..... 3
- 2- هدف ..... 3
- 3- شرح دستگاه و لوازم مورد نیاز ..... 4
- 4- روش آزمایش ..... 6
- 5- محاسبات ..... 8



## دستگاه استرکشن دستی آسفالت

استاندارد:

ASTM D2172, AASHTO T164

### 1- مقدمه

استاندارد فوق برای اندازه گیری مقدار قیر در یک مخلوط گرم روسازی به کار می‌رود. با استفاده از این دستگاه قیر را از آسفالت می‌توان استخراج نمود. مصالح سنگی حاصل از این آزمایش را می‌توان با آزمایش الک آنالیز نمود. (ASTM C117)

در این آزمایش مخلوط به وسیله یکی از حلال‌های تری کلرواتیلن، متیل کلراید با استفاده از لوازمی که نامبرده خواهد شد تجزیه می‌شود. مقدار قیر، از تفاوت وزن مصالح سنگی بدست آمده و وزن اولیه مخلوط بدست می‌آید. مقدار قیر بر حسب درصدی از وزن خشک مخلوط بیان می‌شود.

### 2- هدف

هدف از آزمایش اندازه گیری مقدار قیر در یک مخلوط گرم روسازی است.

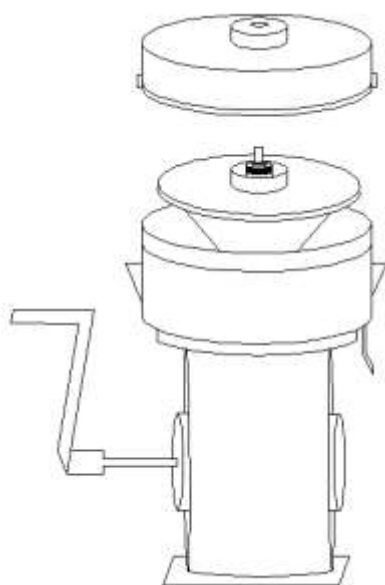
## 3- شرح دستگاه و لوازم مورد نیاز

این وسیله برای استخراج قیر از آسفالت به کار می‌رود. به طوریکه حداکثر تا 1500gr نمونه را در کاسه ریخته و با اضافه نمودن حلال روی آن و چرخاندن کاسه توسط اهرم می‌توان قیر را از آسفالت جدا کرد؛ که تنها مصالح سنگدانه باقی می‌ماند. لازم به ذکر است که مقدار مناسب روغن در گیربکس موجود است. فیلتر مناسب این دستگاه دارای قطر خارجی 250 mm می باشد.

- ابعاد:  $(L \times W \times H) = 280 * 280 * 450 \text{mm}$

- وزن: 23kg

- AS 130: فیلتر استرکشن آلمانی مارک S&S (طبق سفارش)



شکل شماتیک استرکشن دستی

دستگاه استرکشن شامل یک جام دوار آلومینیومی قابل تعویض می باشد که مشخصات آن در شکل (1) موجود در استاندارد پیوست آمده است. جام با سرعت متغیر کنترل شده تا 3600rpm به صورت دستی می چرخد. همچنین دارای یک مخزن برای جمع کردن حلال ریخته شده از جام و نیز زهکش برای خارج کردن حلال می باشد.

دستگاه ترجیحا باید با پوشش ضد احتراق باشد و در زیر هود نصب شده باشد. (در مکان با تهویه مناسب) انتهای بالای میله راهنما، به یاتاقان موجود در بالای درپوش سانتریفوژ درگیر می گردد. میله راهنما همراه با یک خار می باشد است که با جام درگیر می شود، در نتیجه باعث چرخش جام می گردد. شفت عمودی دارای 2 بلبرینگ در قسمت فوقانی و تحتانی برای حفظ مسیر و نیز به حداقل رساندن ویبره در نمونه های نامتعادل می باشد.

جام آلیاژی سبک:

این قسمت شامل واحد سانترفوژ داخلی، جام محافظت شونده و درپوش می باشد. جام داخلی بر روی میله راهنما حرکت می کند و با خار متحرک درگیر می شود. درپوش برای جام سانتریفوژ تهیه شده است و به وسیله مهره دنداندار محکم می شود. جام و ملحقات آن را به راحتی می توان به منظور وزن کردن از روی دستگاه برداشت.

جام خارجی به وسیله 4 عدد پیچ به پایه دستگاه و یاتاقان محکم شده است.

3 عدد بست (fastener) برای نگهداری درپوش در جای خود در طول آزمایش تهیه شده است.

درپوش همراه با یاتاقان که به انتهای میله راهنما متحرک درگیر می شود، برای حداقل کردن ویبره به کار

می رود. همچنین دریچه ای برای افزودن حلال در طول آزمایش بر روی آن تعبیه شده است.

قسمت پایین اتاقک سانتریفوژ به صورت آلومینیم یک تیکه ریخته شده و برای سهولت در پاک کردن با

اپوکسی پرداخت شده است.

- کاغذ صافی:

برای قرار دادن در دهانه ظرف به قطر 250 mm

برای انجام این آزمایش به دیگر لوازمی مانند اون (قادر به نگهداری درجه حرارت در دمای  $(110 \pm 5)^\circ\text{C}$ ، ترازو

(با دقت 0/01 درصد وزن نمونه)، اجاق یا صفحه داغ الکتریکی (با توان حداقل 700 Watt)، ظرف شیشه ای مدرج با

ظرفیتی در حدود 1000 تا 2000 میلی لیتر، ظرف حرارتی با ظرفیتی حدود 125 میلی لیتر، دسیکاتور، ترازوی

محاسباتی احتیاج می باشد که بنا به درخواست جداگانه باید سفارش داده شود.

#### 4- روش آزمایش:

- مقدار رطوبت مخلوط، وزن کاغذ صافی و وزن اولیه مخلوط را حساب کنید.

- بست ها را رها کنید تا درپوش برداشته شود.

- جام سانتریفوژ و ملحقات (درپوش و مهره دنداندار) را بر روی سکو قرار دهید.

- مقدار 650 gr تا 2500 گرم از مخلوط را در داخل کاسه دستگاه بریزید.

- حلال انتخاب شده را روی مخلوط تا جایی بریزید که روی آن را کاملا بپوشاند.

تذکر: اگرچه پایه از جنس ضد آتش می باشد، اما توصیه می شود که از حلال های غیر قابل اشتعال مانند متیل

کلراید و تری کلروتیلن استفاده شود.

- کاغذ صافی را بر روی جام قرار دهید و پس از جایگذاری درپوش به وسیله مهره دنداندار آن را محکم

کنید.

- حال فرصت دهید تا حلال اثر کرده و قیر را از سنگدانه ها جدا کند. (این فرصت بیش از یک ساعت نباشد).

- بعد از آماده سازی، جام را در میله راهنما قرار داده و اطمینان حاصل نمایید که شیار موجود در پایه جام با

خار متحرک درگیر می شود.

- درپوش را بر روی جام خارجی قرار داده و آن را با استفاده از سه عدد بست در جای خود قفل کنید.

توجه: حتما اطمینان حاصل نمایید که درپوش به درستی قفل شده است.

- عمل سانتریفوژ را آغاز کنید. ابتدا دور دستگاه را کم کنید و به تدریج به سرعت آن بیفزایید تا به حداکثر

سرعت برسد وقتی که محلول قیر و حلال از خروجی دستگاه روان شد، اهرم را رها کنید و 200 میلی لیتر دیگر حلال

از طریق بالای درپوش به داخل کاسه بریزید. این عمل را تا وقتی تکرار کنید که محلول خروجی از دستگاه کاملا

بیرنگ و شفاف شود.

- در دستگاه را باز کرده و فیلتر را بردارید و در هوای اتاق خشک کنید، سپس فیلتر را در کوره‌ای با درجه حرارت  $110^{\circ}\text{C} + 5$  قرار دهید. محتویات داخل کاسه را به یک ظرف فلزی پهن منتقل کرده و تحت جریان هوای گرم کمی خشک کرده و بعد به داخل کوره انتقال دهید. اگر از تری کلرو اتیلن یا تری کلرواتان به عنوان حلال استفاده می‌کنید، احتیاجی به خشک کردن اولیه نیست. وزن سنگدانه بدست آمده را  $W3$  بنامید.  $W3$  شامل وزن سنگدانه داخل کاسه و فیلتر چسبیده به کاغذ صافی است.

توجه: از آن جایی که ممکن است مصالح سنگی داغ رطوبت جذب کنند، بهتر است وزن آن‌ها بلافاصله پس از خارج کردن از کوره محاسبه شود. در این آزمایش احتمالا مقداری فیلر از کاغذ صافی رد شده و وارد محلول می‌شود. مقدار این فیلر با روش‌های سانتیفریوژاش (Ashing) بدست آمده و به نام  $W4$  ثبت می‌شود.

## 5- محاسبات:

مقدار قیر از رابطه زیر بدست می‌آید:

$$\text{درصد قیر} = \{ [(W1-W2)-(W3+W4)] / (W1-W2) \} * 100$$

که در آن:

$W1$ : وزن کل نمونه

$W2$ : وزن آب داخل نمونه

$W3$ : وزن کل مصالح سنگی حاصل از آزمایش تجزیه



W4 : وزن فیلر داخل محلول

نصب:

دستگاه بر روی سطح تراز قرار گیرد. همچنین سطح باید صلب و محکم باشد، که در طول آزمایش دستگاه ثابت بماند. (ارتعاش نداشته باشد).

دستگاه می تواند مستقیماً به تکیه گاه متصل شود که با خارج کردن 4 عدد پایه و پیچ کردن آن از بالای سکو این امر امکان پذیر می گردد.

ایمنی :

قبل از اینکه درپوش دستگاه به درستی جایگذاری و قفل نشده باشد، شروع به کار نکنید.

هنگامیکه جام در حال چرخیدن می باشد، درپوش را به هیچ وجه بر ندارید.

اگر دستگاه بیش از حد ممکن گردید، اهرم را شل کرده و توزیع و پخش نمونه درون جام را چک کنید.

آزمایش را فقط در محلی که دارای تهویه می باشد، انجام دهید.

نگهداری:

دستگاه نیاز به نگهداری خاصی ندارد اما بهتر است موارد زیر رعایت گردد:

یاتاقان موجود در روی درپوش در معرض بخارهای حلال قرار دارد که باعث حل کردن روغن گریس کاری می‌شود.

توصیه می‌شود که در هر بار استفاده، بدون خارج کردن گیره‌های نگهدارنده، یاتاقان را چک کنید و درپوش یاتاقان را گریس کاری نمایید.

لاستیک‌ها را طبق روال چک کنید در صورت آسیب آن‌ها را تعویض کنید.

برای دسترسی به لاستیک‌ها، ساده‌ترین راه خارج کردن قسمت بالای جام با شل کردن 4 عدد پیچ نگهدارنده می‌باشد.

### آسیب‌ها و خطرات احتمالی:

اگرچه متیل کلراید هنوز به عنوان یک عامل بیماری و آسیب دائمی شناخته نشده است، اما تنفس بخار آن ممکن است باعث تهوع، سردرد و خواب‌آلودگی شود و حتی ممکن است اگر فرد به طور جدی در معرض آن قرار گیرد منجر به مرگ آنی شود.

متیل کلراید یک مایع فرّار می‌باشد. حتی در دمای نرمال محیطی و حضور بخار در اتمسفر به طور مداوم تبخیر آن افزایش می‌یابد. (مخصوصاً در فضای بسته) لذا یک تهویه مناسب مورد احتیاج می‌باشد.

بخارها ممکن است در زیر زمین محل و ... جریان یابد و در آنجا و یا در مجاری بسته به آرامی پخش شوند. ورود به چنین محیطی باید همراه با ماسک باشد.

از آنجایی که متیل کلراید یک حلال قوی می باشد می تواند چربی روی پوست را جمع کند و باعث ورم شود. جذب از طریق پوست می تواند همان اثرات ناشی از تنفس را داشته باشد اما در شرایط عادی از آن جایی که مواد بسیار فرآرند، جذب پوستی رخ نمی دهد. به هر حال، جذب در صورتیکه برای مدت طولانی در تماس با پوست باشد رخ می دهد.

آسیب ناشی از تماس با پوست و چشم با وجود عوامل غلیظ کننده در متیل کلراید که مانع تبخیر سریع می شود، افزایش می یابد.

در کل بهتر است از در حین کار از وسایل و پوشش های محافظتی مانند عینک، دستکش و ... استفاده شود.

**لطفا نظرات خود را در مورد وسایل خریداری شده**

**از گروه صنعتی آزمون به اطلاع برسانید.**